

- Objetivo 35 mm T1,5 AS UMC II (para cine)***

Manual de instrucciones

Gracias por adquirir nuestro objetivo.

Estamos convencidos de que este nuevo objetivo 35 mm T1.5 AS UMC II para grabación de vídeo le permitirá disfrutar de una experiencia fotográfica muy especial.

El objetivo 35 mm T1.5 AS UMC II completa un sistema óptico basado en tecnologías ópticas superiores y mantiene una resolución excelente tanto el centro como en la periferia, al incorporar una lente ASP de vidrio moldeado y UMC (Ultra Multi Coating, ultramultirrevestimiento).

Ventajas del objetivo 35 mm T1,5 AS UMC II

- Tamaño de imagen de encuadre completo de 35 mm.
- Compensa las aberraciones ópticas al incorporar una lente esférica de vidrio de elevado rendimiento.
- En posición totalmente abierta, produce altos niveles de resolución y contraste en el centro de la lente, así como en la periferia.
- El parasol desmontable de tipo pétalo y el diseño UMC (Ultra Multi Coating, ultramultirrevestimiento) elimina los destellos y las imágenes fantasma.
- Aleación de aluminio duradera y de gran resistencia.
- Control suave cuando se conecta un enfoque de seguimiento, ya que el objetivo cuenta con un anillo para el enfoque y la apertura.

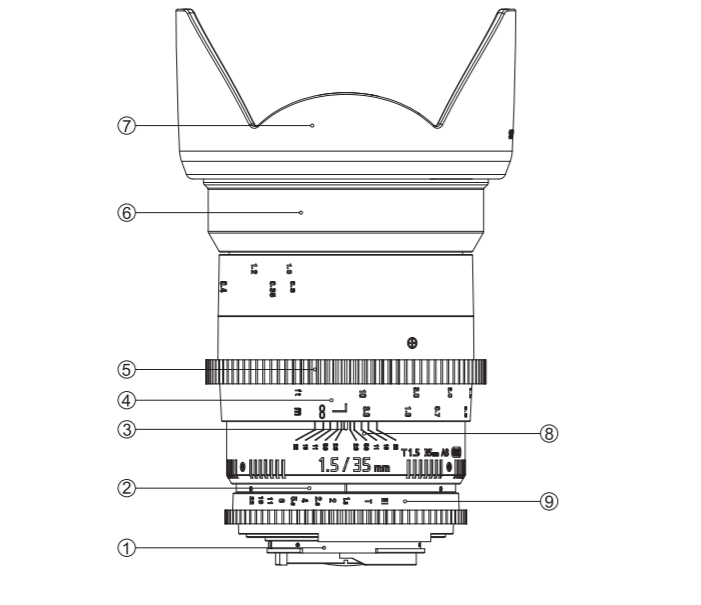
El objetivo 35 mm T1.5 AS UMC II para grabación de vídeo incorpora su propio sistema de montaje. Puede montar el objetivo directamente en la cámara sin necesidad de usar un adaptador.

- Lea detenidamente este manual de instrucciones y utilice el producto de acuerdo con él.
- Lea las «Precauciones de seguridad» que figuran en la parte posterior de este manual de instrucciones antes de usar el producto.

- Lea este manual de instrucciones antes de usar el producto.**

1. Componentes

[Ilustración]



- | | | |
|---|-------------------------------|--|
| ① Sistema de montaje | ④ Escala de distancia | ⑦ Parasol |
| ② Línea Índice de apertura | ⑤ Anillo de enfoque | ⑧ línea de índice de la profundidad de campo |
| ③ Línea de índice de apertura y enfoque | ⑥ Zona de bloqueo del parasol | ⑨ Número T |

8. Precauciones de seguridad

<p>Las siguientes precauciones se dividen en dos tipos, según el nivel de peligro.</p> <p>ADVERTENCIA</p> <p>Si esta instrucción no se sigue, pueden producirse la muerte o lesiones graves en el usuario.</p>	<p>PRECAUCIÓN</p> <p>Si esta instrucción no se sigue, pueden producirse la muerte o lesiones graves en el usuario.</p>	<p>En las precauciones que figuran a continuación se usan los siguientes pictogramas:</p> <p> Advertencia. Dentro del pictograma se muestra el contenido de las precauciones. (En el pictograma de la izquierda se muestra un incendio)</p> <p> Indica una prohibición. Dentro del pictograma se muestra el contenido de la prohibición. (En el pictograma de la izquierda se muestra la prohibición de desmontar)</p> <p> Indica una instrucción. Dentro del pictograma se muestra el contenido de las instrucciones. (En el pictograma de la izquierda se muestra la instrucción de precaución)</p>
<p>ADVERTENCIA</p> <p>No mire al sol a través del objetivo; podría provocar ceguera.</p> <p></p>	<p>PRECAUCIÓN</p> <p>No mire al sol a través del objetivo en la cámara y asegúrese de que está bien contactado. De lo contrario, el objetivo podría resultar imposible de extraer o bien podría soltarse y causar un accidente.</p> <p></p>	<p></p> <p>No ejerza una presión excesiva sobre el objetivo una vez montado en la cámara; de lo contrario, podría provocar daños en el objetivo o en el sistema de montaje de la cámara. Asegúrese de sostener el objetivo durante el funcionamiento si cargará mesa.</p> <p></p> <p>Asegúrese de que la cámara funciona correctamente comprobando el objetivo de antemano o haciendo fotografías importantes, como una boda o un viaje al extranjero.</p>
<p>No deje el objetivo al alcance de los niños, ya que estos podrían sufrir daños si el objetivo se cae o se tira al suelo.</p> <p></p>	<p>No trate de modificar o alterar el objetivo; esto podría conllevar un mal funcionamiento de la cámara. Los objetivos modificados o alterados no se pueden reparar.</p> <p></p>	<p></p> <p>No deje el objetivo expuesto a la luz directa del sol. Podría provocar un incendio, si el objetivo contactara la luz sobre un objeto cercano.</p> <p></p> <p>No mire al sol directamente a través de una cámara que tenga montado un objetivo. Podría causarle daños en la vista.</p> <p></p>

¡ADVERTENCIA!

No moje el producto ni lo exponga a ambientes húmedos. Podría provocar un incendio o descarga eléctrica.

¡PRECAUCIÓN!

- No utilice este producto ni lo almacene cerca de dispositivos que generen calor, como radiadores, reguladores térmicos, fogones o amplificadores estéreo.
- No deje el objetivo en situaciones en las que puedan producirse cambios drásticos de temperatura.
- No toque la superficie del objetivo con la mano y evite el contacto con objetos afilados.
- Evite dejar caer el objetivo.
- No sumerja el objetivo en agua y evite las salpicaduras de agua sobre el objetivo.
- Si hay algún cuerpo extraño en el objetivo, utilice exclusivamente un kit de limpieza de objetivos.
- Si el usuario corta el parasol del objetivo, la superficie de este puede verse dañada, ya que podría entrar en contacto con el suelo.

2. Montaje y desmontaje

El sistema de montaje del objetivo 35 mm T1.5 AS UMC II está diseñado exclusivamente para cámaras Canon, Nikon (Fujifilm) F, Pentax (Samsung GX) K, Sony (Minolta) α, Canon M, Sony E, Fujifilm X, Samsung NX, Four Thirds y Micro Four Thirds.

[Montaje]

Sostenga con suavidad el objetivo y alinee el punto de montaje del sistema de montaje de la cámara con el punto o línea de referencia de montaje que hay en el objetivo. Empuje el objetivo hacia la cámara y gírelo suavemente en la dirección de montaje hasta que oiga un clic.

[Desmontaje]

Sujete con suavidad el objetivo, presione el botón de expulsión del objetivo que hay en la cámara y gire el objetivo en la dirección opuesta a la de montaje para desmontarlo.

3. Ajuste del enfoque

Cuando esté usando el objetivo 35 mm T1.5 AS UMC II, puede definir el enfoque de un sujeto girando el anillo de enfoque, ya que se trata de un objetivo de ajuste MF (Manual Focus, enfoque manual).

[Montaje en Nikon, Pentax]

- Para cambiar el enfoque de un sujeto que está lejos a uno que está cerca, gire el anillo de enfoque hacia la izquierda (∞ a 0,3 m) y enfoque el sujeto más nítido utilizando la señal indicadora de la cámara o mediante comprobación visual.
- Para cambiar el enfoque de un sujeto que está lejos a uno que está cerca, gire el anillo de enfoque hacia la derecha (0,3 m a ∞) y enfoque el sujeto más nítido utilizando la señal indicadora de la cámara o mediante comprobación visual.

7. Solución de problemas

Problema	Causas	Medida correctiva
No es posible montar el objetivo en la cámara.	El punto de referencia de montaje que hay en el objetivo no está alineado con el punto de referencia de montaje del objetivo que hay en la cámara.	Alinee el punto de referencia de montaje que hay en el objetivo con el punto de referencia de montaje del objetivo que hay en la cámara.
No es posible desmontar el objetivo de la cámara.	Dirección de rotación incorrecta para desmontar el objetivo. Si gira el objetivo mientras sujeta la cámara, puede provocar daños en el objetivo.	Presione el botón de expulsión del objetivo en la cámara y gire con suavidad el objetivo hacia los puntos de referencia de montaje/desmontaje del objetivo, en la dirección que se indica en la cámara, y, a continuación, tire del objetivo hacia fuera.
Imágenes borrosas	Enfoque incorrecto. Velocidad insuficiente del obturador o temblor en la cámara.	Gire el anillo de enfoque mientras consulta el indicador o comprueba visualmente un objeto, ajuste el enfoque hasta que se vea nítido y, a continuación, presione el disparador. Establezca la cámara y tome una fotografía con una velocidad del obturador de 1/125 segundos.
El enfoque automático no funciona correctamente.	Un objetivo de enfoque manual tiene problemas con el enfoque automático.	Use el anillo de enfoque para ajustar el enfoque.
Imágenes oscuras o demasiado claras	Exposición inadecuada	Ajuste convenientemente el anillo de ajuste de la apertura.
El flash de la cámara no funciona.	Puede que el objetivo de control manual no sea compatible, según la cámara.	Consulte el manual de la cámara.
El indicador del visor de la cámara o la pantalla no se muestran.	Este objetivo no tiene una señal de contacto eléctrico, por lo que no existe comunicación con la cámara mediante señales eléctricas.	No hay problemas para disparar.
Fallo de zoom	Este objetivo es sencillo.	
No puede montarse en otras cámaras.	Este objetivo está diseñado para montarse con su propio sistema de montaje.	Adquiera el sistema de montaje del objetivo que se indica.
Desea montar nuestro objetivo conversor de 2X o 1,4X.	Nuestro conversor está diseñado únicamente para el sistema de montaje en T (tornillo M42). Por lo tanto, no puede usarse con este objetivo.	Utilice el conversor del sistema de montaje propio de cada marca. No obstante, tenga en cuenta que el enfoque automático no estará disponible.

[Montaje en Canon/Canon M/Fujifilm X/Sony α/Sony E/FT/MFT/NX]

- Para cambiar el enfoque de un sujeto que está lejos a uno que está cerca, gire el anillo de enfoque hacia la derecha (∞ a 0,3 m) y enfoque el sujeto más nítido utilizando la señal indicadora de la cámara o mediante comprobación visual.
- Para cambiar el enfoque de un sujeto que está lejos a uno que está cerca, gire el anillo de enfoque hacia la izquierda (0,3 m a ∞) y enfoque el sujeto más nítido utilizando la señal indicadora de la cámara o mediante comprobación visual.

4. Control del brillo

Puede definir el brillo deseado girando el anillo de ajuste de la apertura mientras esté utilizando el objetivo 35 mm T1.5 AS UMC II.

Puede definir el paso de T de T1,5 a 22.

(La apertura no se sitúa en ningún punto exacto, ya que se puede ir ajustando constantemente).

5. Ajustes de la cámara

Algunas cámaras necesitan unos ajustes especiales cuando se utiliza este objetivo.

○ Montaje en Canon

- Puede grabar vídeo en modo Av, Tv, P, CA, □ o M.
- Tenga en cuenta que, durante la grabación de vídeo, la velocidad del obturador está limitada a un mínimo de 1/30.

(Los procedimientos anteriores se refieren al modelo 5D MARKII. Los ajustes de la cámara o el menú pueden variar según el modelo de cámara o por una mejora funcional.Consulte el manual de la cámara o póngase en contacto con el fabricante para obtener información detallada).

○ Montaje en Nikon

Consulte las siguientes indicaciones y configure los ajustes de la cámara cuando sea necesario.

- Puede grabar vídeo en modo M o A.
- Ajuste la exposición mediante los pasos del dial +5 a -5.

(Los procedimientos anteriores se refieren al modelo D7000. Los ajustes de la cámara o el menú pueden variar según el modelo de cámara o por una mejora funcional. Consulte el manual de la cámara o póngase en contacto con el fabricante para obtener información detallada).

○ Montaje en Pentax K

- Puede grabar vídeo en modo .
- Tenga en cuenta que, durante la grabación de vídeo, la velocidad del obturador está limitada a un mínimo de 1/30.

(Los procedimientos anteriores se refieren al modelo K-30. Los ajustes de la cámara o el menú pueden variar según el modelo de cámara o por una mejora funcional. Consulte el manual de la cámara o póngase en contacto con el fabricante para obtener información detallada).

○ Montaje en Sony α

- Puede grabar vídeo en modo A, S, P o M.

(Los procedimientos anteriores se refieren al modelo A580. Los ajustes de la cámara o el menú pueden variar según el modelo de cámara o por una mejora funcional. Consulte el manual de la cámara o póngase en contacto con el fabricante para obtener información detallada).

6. Especificaciones

ESPECIFICACIONES	1:1.5 35mm AS UMC II										
RANGO DE APERTURA (PASO DE T)	T1.5 to T22										
CONSTRUCCIÓN ÓPTICA	12 ELEMENTOS EN 10 GRUPOS (1 ASFÉRICAS)										
DISTANCIA MÍNIMA DE ENFOQUE	0.3m(0.98ft)										
TAMAÑO DEL FILTRO	ø 77.0mm										
DIÁMETRO MÁXIMO	ø 83.0mm										
SISTEMA DE MONTAJE	NIKON	CANON EOS	PENTAX K	SONY α	CANON M	FUJIFILM X	SAMSUNG NX	SONY E	FOUR-THIRDS	MICRO FOUR-THIRDS	
ÁNGULO DE VISIÓN	35mm	63.1°	63.1°	63.1°	63.1°	.	.	.	63.1°	.	.
	APS-C	43.2°	40.8°	43.2°	43.2°	40.8°	43.2°	43.2°	43.2°	.	.
	FOUR-THIRDS 4/3"	33.4°	33.4°	
LONGITUD (DEL SISTEMA DE MONTAJE DEL OBJETIVO A LA PARTE FRONTAL)	109mm	111.5mm	110mm	111mm	137.4mm	137.8mm	130mm	137.5mm	116.8mm	136.3mm	
PESO	685g	700g	670g	695g	730g	775g	720g	720g	720g	770g	
ANILLO	MÓDULO	0.8									
	A	7mm									
	B	4mm									
	C	43.8mm									
	D	8mm	10.5mm	9mm	10mm	36.4mm	36.8mm	29mm	36.5mm	15.8mm	35.3mm
DIÁMETRO DE ENFOQUE	ø 81.6mm										
DIÁMETRO DE APERTURA	ø 70.4mm										
	ø 73.6mm										

○ Montaje en Canon M

- Puede grabar vídeo en modo Av, Tv, P, CA o M.
- Tenga en cuenta que, durante la grabación de vídeo, la velocidad del obturador está limitada a un mínimo de 1/30.

(Los procedimientos anteriores se refieren al modelo Canon M. Los ajustes de la cámara o el menú pueden variar según el modelo de cámara o por una mejora funcional. Consulte el manual de la cámara o póngase en contacto con el fabricante para obtener información detallada).

○ Montaje en Fujifilm X

- Puede grabar vídeo en modo .

(Los procedimientos anteriores se refieren al modelo X-Pro1. Los ajustes de la cámara o el menú pueden variar según el modelo de cámara o por una mejora funcional. Consulte el manual de la cámara o póngase en contacto con el fabricante para obtener información detallada).

○ Montaje en Sony E

- Puede grabar vídeo en modo A, S, P o M.
- Ajuste la exposición girando el dial situado en la parte posterior de la cámara.

(Los procedimientos anteriores se refieren al modelo NEX-5. Los ajustes de la cámara o el menú pueden variar según el modelo de cámara o por una mejora funcional. Consulte el manual de la cámara o póngase en contacto con el fabricante para obtener información detallada).

○ Montaje en Samsung NX

- Puede grabar vídeo en modo A, M o .
- Tenga en cuenta que, durante la grabación de vídeo, la velocidad del obturador está limitada a un mínimo de 1/30.

(Los procedimientos anteriores se refieren al modelo NX-200. Los ajustes de la cámara o el menú pueden variar según el modelo de cámara o por una mejora funcional. Consulte el manual de la cámara o póngase en contacto con el fabricante para obtener información detallada).

○ Montaje en Four Thirds FT

- Puede grabar vídeo en modo , P, A o M.
- Tenga en cuenta que, durante la grabación de vídeo, la velocidad del obturador está limitada a un mínimo de 1/30.

(Los procedimientos anteriores se refieren al modelo E-5. Los ajustes de la cámara o el menú pueden variar según el modelo de cámara o por una mejora funcional. Consulte el manual de la cámara o póngase en contacto con el fabricante para obtener información detallada).

○ Montaje en Micro Four Thirds

- Puede grabar vídeo en modo , P, A o M.
- Tenga en cuenta que, durante la grabación de vídeo, la velocidad del obturador está limitada a un mínimo de 1/30.

(Los procedimientos anteriores se refieren al modelo E-5. Los ajustes de la cámara o el menú pueden variar según el modelo de cámara o por una mejora funcional. Consulte el manual de la cámara o póngase en contacto con el fabricante para obtener información detallada).

NOTAS