

SAMYANG

XP 14mm F2.4 Manual

Gracias por adquirir este producto Samyang Optics.

La Samyang XP 14mm F2.4 es una lente de enfoque manual de alto rendimiento, optimizada y diseñada para las últimas cámaras DSLR.

※ Compruebe el ajuste de montaje antes de usar.

※ El valor de apertura completamente abierto se muestra como F2.5 en las cámaras Canon. Esto es debido a la especificación de apertura de Canon; el valor real de la lente es F2.4.

Ventajas

- Diseñado para las últimas cámaras réflex digitales de gran número de píxeles para una capacidad óptica excelente.

- Diseñado para cámaras de 35 mm con sensores de imagen de formato completo para obtener mejores imágenes y videos.

- El objetivo tiene una apertura máxima de F2.4. Es el objetivo más brillante entre la competencia y proporciona diversas formas de expresión.

- Está equipado con lentes esféricas de alta precisión y de alta refracción, y minimiza diversas aberraciones para proporcionar una imagen clara. En particular, tiene un excelente control de la distorsión y proporciona una excelente resolución en el centro y en los bordes.

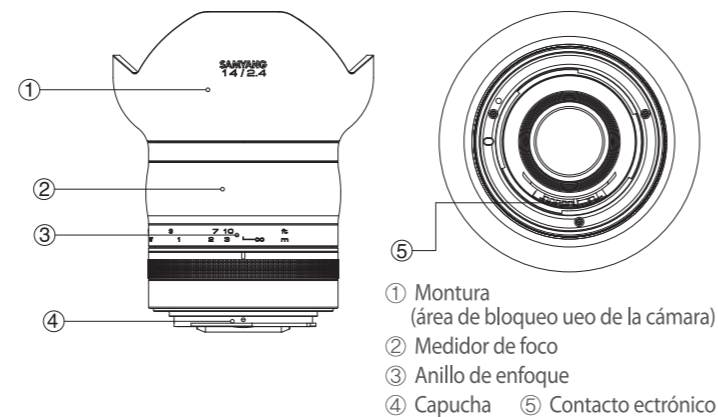
- El anillo de ajuste del enfoque de diseño ergonómico ofrece un agarre firme y añade estabilidad para el disparo.

- Su diseño sencillo pero refinado, así como el material metálico asegura un aspecto lujoso y una excelente durabilidad.

Componentes

- Objetivo
- Tapa del objetivo (frontal)
- Tapa del objetivo(trasera)
- Funda
- Garantía
- Manual de instrucciones

Nombre de cada pieza



Antes de usar

- Lea este manual de instrucciones y familiarícese con las funciones del objetivo, el método de funcionamiento y precauciones para el manejo correcto de este producto antes de su uso. Asimismo, consulte el manual de su cámara.

- Las funciones compatibles de este producto pueden variar según el modelo de la cámara.

- Para obtener información detallada acerca de la compatibilidad, visite el centro de servicio autorizado o haga preguntas en el foro de discusión de nuestra página de inicio.

⚠ Precaución de seguridad

- No mire al sol o a una luz intensa a través de la lente o la cámara. Puede causar ceguera.

- No guarde el objetivo sin ajustar la tapa, en un lugar bajo la luz solar directa, como el interior de un coche. La luz directa a través de un objetivo se acumula y puede provocar un incendio.

- Mantener fuera del alcance de los niños. Puede causar riesgo de accidente o lesión.

⚠ Precaución sobre el uso

- No provoque golpes al objetivo al adjuntarlo. El objetivo es un producto óptico sofisticado y un golpe fuerte podría causar fallos.

- Para utilizar el objetivo de forma segura, conecte o desconecte el objetivo cuando la cámara esté apagada.

- Tenga cuidado de no tocar o contaminar el punto de contacto de la montura. Si una señal electrónica no se transmite entre la cámara y el objetivo sin interrupciones, se podría producir un mal funcionamiento.

- Utilice la objetivo sólo después de comprobar que esté firmemente fijado a la cámara.

De lo contrario, esto podría desmontar o dañar el objetivo.

- No aplique una fuerza excesiva al objetivo cuando lo adjunte a la cámara. Podría causar daños al objetivo y a las monturas de la cámara.

⚠ Precaución sobre el uso

- No modificar o alterar el objetivo. Esto podría provocar fallos en el objetivo o la cámara; el objetivo modificado o alterado podría no ser reparado.

- Se recomienda el uso de un trípode robusto. Si se utiliza un trípode débil, el trípode podría colapsarse, dañando la cámara y el objetivo.

- Si la lente se coloca en un lugar caliente, podrían provocarse daño o distorsión y problemas en el rendimiento.

- Tenga cuidado de no mojar el objetivo con agua u otro líquido y guarde el objetivo en un lugar seco con ventilación.

- Evite la luz solar directa y no almacene el objetivo cerca de naftalina o bolas antipollas.

- Evite el uso del objetivo en un lugar con cambios drásticos de temperatura.

En particular, si se mueve un objetivo que se ha enfriado de un lugar frío a otro caliente, la humedad en el aire podría concentrarse en el exterior o el interior del objetivo, causando un fallo o la producción de moho.

En tal caso, guarde el objetivo en una bolsa de plástico o una bolsa exclusiva para la cámara y sáquelo cuando la temperatura del objetivo se vuelva similar a la temperatura periférica.

- Si la superficie de la lente se ensucia, quítele el polvo utilizando un soplador de lentes o un cepillo y límpiela con un paño suave y limpio (pañuelo para limpiar, tela de algodón, etc.).

- Al quitar el polvo o limpiar el objetivo, utilice etanol o limpiador de objetivos y no utilice un disolvente orgánico como diluyentes,

Instalación del objetivo y desmontaje

- Montaje del objetivo
 - Retire la tapa frontal y trasera del objetivo.
 - Alinee el índice de montaje (punto blanco) que se indica en el objetivo, con el índice de montaje del objetivo (punto blanco) indicado en la montura de la cámara y gire el objetivo hacia la derecha hasta que se produzca un sonido de clic.
- Desmontaje del objetivo
 - Con el botón de desmontaje presionado del objetivo de la cámara, suelte el objetivo girándolo hacia la izquierda hasta que el objetivo se detenga.

Ajuste de foco

- Gire el anillo de ajuste del enfoque para enfocar al sujeto hasta que la luz de enfoque de la cámara esté encendida o el sujeto se muestre lo más claro posible.
- Un contacto está unido a la montura para permitir que el objetivo se comunique con la cámara. La cámara se comunica con el objetivo a través del punto de contacto, notifica el enfoque o calcula la exposición correcta.

Capucha y Montaje de filtro

- El producto se ha diseñado con una capucha. Una fuerza excesiva para separar la capucha podría causar daños.
 - ✖ Por favor, póngase en contacto con el centro de servicio si la capucha está dañada.
- El producto se ha diseñado con objetivo que sobresale para obtener el mejor rendimiento, y el filtro no se puede unir.

Especificaciones de producto

Nombre del modelo	XP 14mm F2.4		
Montura	Canon EF	Nikon F	Sony E
Rango de apertura	F2.4 ~ 22		
Ángulo	Full Frame	114.1 °	114.1 °
	APS-C	86.2 °	89.2 °
Construcción óptica	14 grupos, 18 lentes		
Distancia mínima de enfoque	0,28m		
Ampliación máxima de disparo	0,08		
Tamaño del filtro	No aplica		
Número de láminas del diafragma	9		
Tamaño (diámetro máximo X longitud)	Ø95 x 109,4	Ø95 x 106,9	Ø95 x 135,4
Peso	791g	735g	770g

- El enfoque mínimo es la distancia desde el sensor de imagen hasta el objeto.
- El tamaño y el peso en la especificación excluye las tapas frontal/trasera y la capucha.
- Las especificaciones del producto y su exterior están sujetos a cambios sin previo aviso.

Producto EMC

- Equipo de Clase B: Clase B ITE de Corea
- Este equipo ha sido registrado con la compatibilidad electromagnética para uso doméstico y puede ser utilizado en zonas residenciales, así como todas las demás áreas.

SAMYANG OPTICS CO.,LTD.

- <http://www.samyanglens.co.kr>
- OFICINA: 123, Jayumuyeok 6-gil, Masan Hoewon-gu, Changwon, Gyeongnam, 51343
- TEL: 055) 250-5600 FAX: 055) 292-3135

NOTA

