

## XCD 2,5/55V

HOJA DE PRODUCTO

El objetivo XCD 2,5/55V cuenta con nueve lentes organizados en ocho grupos, incluidos tres lentes esféricas. La distancia focal equivalente en un fotograma completo es de 43mm. Este objetivo estándar ofrece un rendimiento óptico de primera clase con una construcción compacta que admite una resolución de imagen de más de 100 megapíxeles. Su diafragma de f/2,5 lo hace perfecto para escenarios variados, tanto en interiores como en exteriores. Equipado con un obturador de hoja mejorado, el XCD 2,5/55V puede alcanzar una velocidad de obturación de hasta 1/2000s.

Ofrece sincronización del flash a todas las velocidades. El obturador es rápido y silencioso y se complementa con el mecanismo de enfoque de nuevo diseño que proporciona un enfoque rápido y preciso. El objetivo XCD 2,5/55V cuenta con un anillo de enfoque y otro anillo de control del objetivo. El cambio entre AF y MF se consigue con un ligero empuje y tirón del anillo de enfoque. En el modo MF, es fácil comprobar la distancia de enfoque y la profundidad de campo (PDC). El anillo de control se puede personalizar para acceder a su función preferida.

### INFORMACIÓN GENERAL DEL OBJETIVO

Longitud focal	55 mm
Longitud focal equivalente (24x36)	43 mm
Rango de apertura	2,5 - 32
Ángulo de vista diag/hor/vert	53°/43°/32°
Longitud/diámetro	72/76 mm
Longitud (desde la montura)	67 mm
Peso (excl. tapas y parasol)	372 g
Diámetro del filtro	72 mm
Código producto	CP.HB.00000718.01

### INFORMACIÓN DEL RANGO DE CIERRE DE ENFOQUE

Distancia mínima de enfoque	0,45 m
Escala de imagen máxima	1:6,4
Zona de cobertura correspondiente	28 x 21 cm
Reducción de la exposición correspondiente	0 f-stops

### COMPATIBILIDAD

- Cámaras Hasselblad X System & 907x



### DISEÑO DEL OBJETIVO

- 9 elementos en 8 grupos
- 3 elementos esféricos

### TIPO DE ENFOQUE

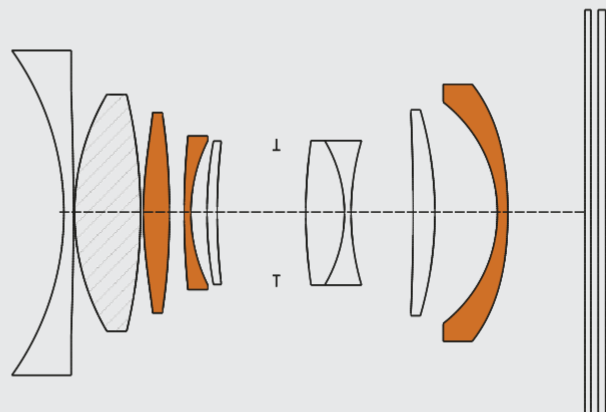
Enfoque interno

### POSICIÓN DE ENTRADA DE LA PUPILA

47 mm frente al plano de la imagen

La posición de la pupila de entrada es la posición correcta del eje de rotación cuando se hace una imagen panorámica combinando imágenes individuales de una escena

- : Elementos objetivo esférico
- ▨ : Elementos objetivo ED



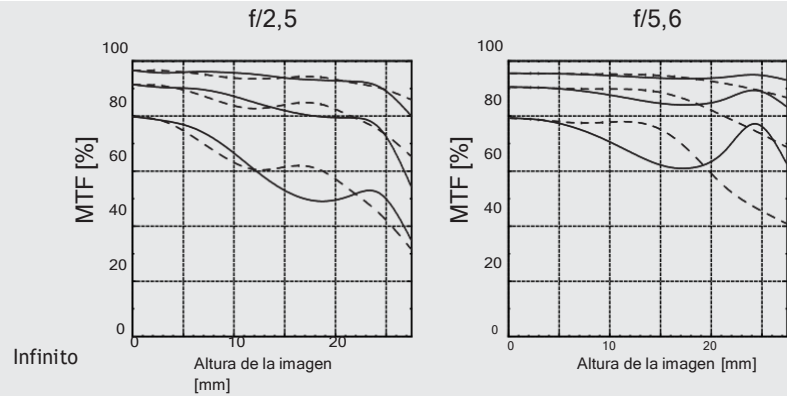
## XCD 2,5/55V

## HOJA DE PRODUCTO

### MTF

Transferencia de modulación en función de la altura de la imagen en el ajuste del infinito.

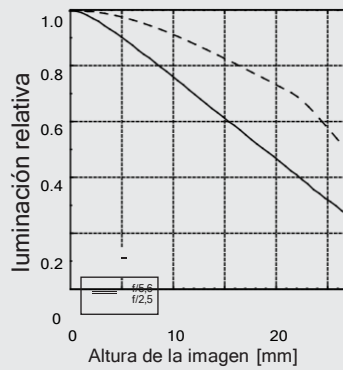
Orientación de la hendidura sagital dibujada con línea continua y tangencial con punteada. Luz blanca. Frecuencias espaciales 10, 20 y 40 lp/mm.



### ILUMINACIÓN RELATIVA

Ajuste del infinito

Cuando las imágenes se importan a Phocus, la caída de luz se elimina automáticamente.



### DISTORSIÓN

Ajuste del infinito.

Cuando las imágenes se importan a Focus, la distorsión se elimina automáticamente.

