

YoloBox Pro

Manual de usuario de YoloBox Pro

Importante

Antes de usar YoloBox Pro, lea atentamente este manual que incluye advertencias y atenciones. Le permitimos usar YoloBox Pro continuamente si se guía por este manual. Sin embargo, no es aplicable a los siguientes casos:

- *Mantenimiento o reemplazo de piezas no autorizado;
- *Daños causados por accidentes, incluidos, entre otros, rayos, fuego o exposición a la humedad;
- *Uso fuera de rango del voltaje de suministro permitido;
- *Modificación no autorizada de la etiqueta del producto o eliminación no autorizada de la etiqueta de garantía.

Precauciones



Advertencia de descarga eléctrica

Devuelva su YoloBox Pro al fabricante para cualquier reparación o reemplazo.

Descripción del producto

Aviso

- Asegúrese de que no salpique líquido sobre el producto y de que no se coloque ningún recipiente lleno de líquido sobre el producto.
- No tape la rejilla de ventilación en caso de descarga eléctrica. No destape el producto ni inserte nada en la rejilla de ventilación.
- Por favor, coloque el producto sobre una superficie plana.
- Mantener el producto ventilado y alejado de la luz solar directa o de cualquier fuente de calor.
- No exponer el producto a la humedad ni al fuego.
- El fabricante no se hará cargo de ningún accidente causado por el uso de un adaptador de corriente no estándar.
- Precaución con la batería
 1. Está prohibido desmontarlo, golpearlo, apretarlo o tirarlo al fuego;
 2. Si está muy hinchado y deformado, no continúe usándolo;
 3. No lo coloque en un ambiente con alta temperatura o presión atmosférica repentina;
 4. No reemplace la batería sin permiso.
- Cumplimiento normativo de la FCC: este dispositivo cumple con la Parte 15 de las Normas de la FCC. El funcionamiento está sujeto a las siguientes dos condiciones:
 - (1) Este dispositivo no puede causar interferencias dañinas.
 - (2) Este dispositivo debe aceptar cualquier interferencia recibida, incluidas las interferencias que puedan causar un funcionamiento no deseado.
- Símbolo de "PROTECCIÓN DEL MEDIO AMBIENTE Los productos eléctricos de desecho no deben desecharse con la basura doméstica. Recicle donde existan instalaciones. Consulte con su autoridad local o distribuidor para obtener consejos de reciclaje"

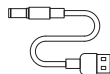


Descripción del producto

YoloBox Pro -----



Cable de carga USB -----



Cable de carga tipo c -----



Montaje de zapata -----



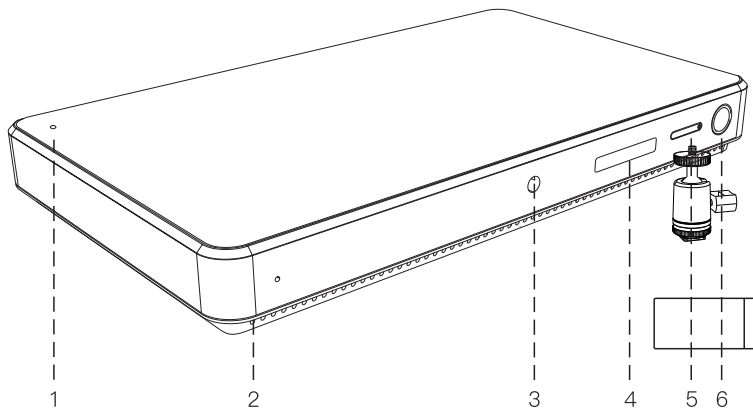
Manual de usuario de YoloBox Pro -----



Pin de expulsión de la tarjeta SIM -----



¿¿ qué hay en la caja?



1. Indicador de estado

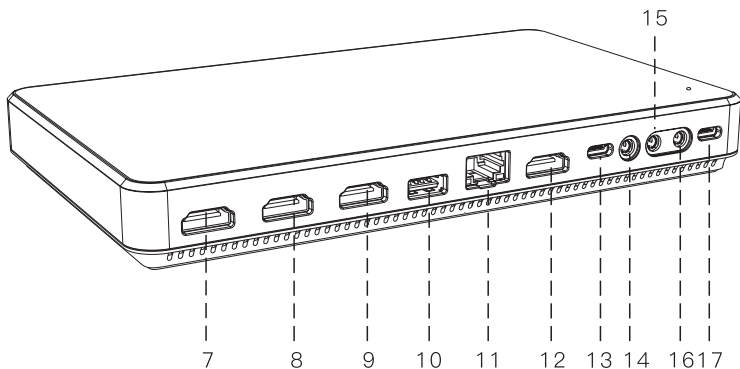
3. Tarjeta SIM con

5. orificio para tornillo

2. Ventilación Soporte

4. para tarjetas SD

6. Botón de encendido



- | | |
|--------------------------|---------------------|
| 7. ENTRADA HDMI 1 | 8. ENTRADA HDMI 2 |
| 9. ENTRADA HDMI 3 | 10. USB-A |
| 11. Ethernet | 12. SALIDA HDMI |
| 13. SALIDA USB-C/DP | 14. SALIDA DE AUDIO |
| 15. ENTRADA DE MICRÓFONO | 16. EN LINEA |
| 17. USB-C | |

Multiplataformas

4G
Et hernet WIFI

Arroyo

Tarjeta SD



HDMI

HDMI

HDMI

USB -A/USB-C

Extracción de
RTMP



Videocámaras

DSLR

Cámaras

DSLR

Cámara
web

Fuente de otro YoloBox
registrado en la
misma cuenta

HDMI a USB
Adaptador

Interfaces	ENTRADA HDMI 1; ENTRADA HDMI 2; ENTRADA HDMI 3; USB-A2.0; SALIDA HDMI; Ethernet; ENTRADA DE LÍNEA (3,5 mm); Titular de la tarjeta Micro SIM; Agujero para tornillo de 1/4"; Soporte para tarjeta SD; USB-C (para cargar)
Salida nominal USB	USB-A:5V 1A;USB-C:5V 1A
Voltaje nominal	5V±; 3A;9V±;2A;12V±;1.5A
Fuerza	<18W
Capacidad de la batería	10000mAh
Peso neto	750g
Dimensiones	(LxAxAl):218x129x27mm
Resolución de transmisión en vivo	480p/720p/1080p
Formato de entrada de audio	32 KHZ/44,1 KHZ/48 KHZ: 16 bits
Formato codificado de video	H.264
Formato codificado de audio	(AAC) 44,1 K 2 canales 16 bits (Tenga en cuenta que YoloBox Pro admite entrada de audio de 3,5 mm con Mono TRS que está diseñado para mezcladores y micrófonos de solapa).
Wifi	2.4G/ 5G
Red 4G	Países de red 4G y banda de frecuencia para usuarios: [NA: variante para Norteamérica (EE. UU./Canadá/México)] B2/B4/B5/B7/B12/B13/B14/B17/B25/B26/B41/B66/B71 Notas:México B4 Para usuarios fuera de EE. UU./Canadá/México: (EM: Variante para EMEA/India/Corea/Taiwán/Asia del Sur/América Latina/Australia/Nueva Zelanda) Usuarios: B1/B2/B3/B4/B5/B7/B8/ B20/B28/B38/B39/B40/B41 Notas: Tailandia B1, B3 Tenga en cuenta que la certificación de YoloBox Pro está en línea con los principales requisitos de banda abierta 4G de los operadores en este país o región. Para obtener más información, consulte el informe de aprobación de este país o región.
Tamaño de la tarjeta SIM	Tarjeta Nano-SIM
Temperatura de funcionamiento	0°C-40°C
Humedad de funcionamiento	15%-85%, sin condensación
Formato de tarjeta SD	FAT32 (menos de 128 G), NTFS, EX-FAT

Especificaciones

Asuntos importantes que deben comprenderse:

La naturaleza basada en software significa que YoloBox Pro se actualizará continuamente con funciones adicionales y nuevas interfaces. Hemos proporcionado una versión dinámica de Google doc del manual del usuario que se centra más en el software. Consulte la guía del usuario digital de YoloBox Pro escaneando el código QR a continuación: (Ábralo en la computadora para una mejor experiencia de lectura)



Únase al grupo oficial de usuarios de YoloLiv en Facebook para obtener una mirada entre bastidores a las producciones de otros, hacer preguntas y más.

✉ help@yololiv.com



YOLOLIV TECHNOLOGY INC.



www.yololiv.com



help@yololiv.com



3326 STACEY LYN DR, LAS VEGAS, NV, 89117

FOLLOW US



[YoloLivTech](#)



[yololivtech](#)



[YoloLiv Technology](#)



[YoloLiv Tech](#)